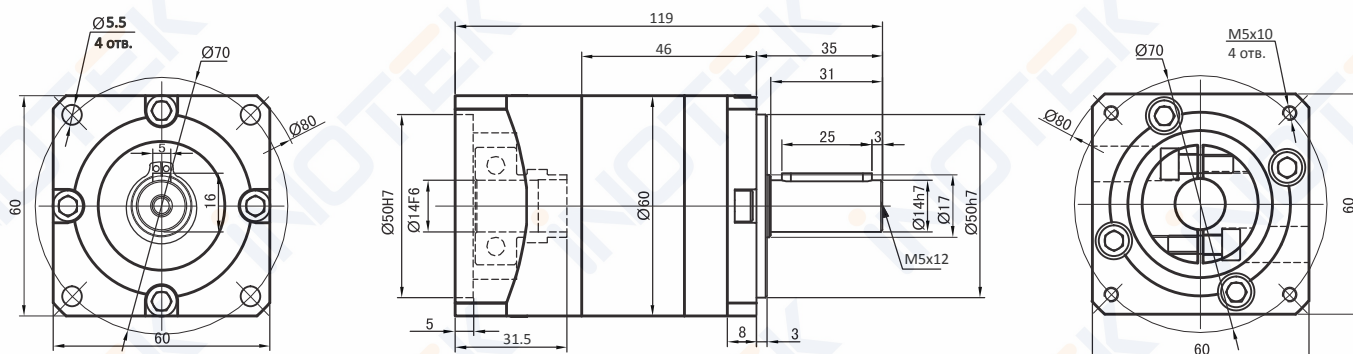


Планетарные редукторы INOTEK:

PLF060-L1-4-S2-P2 / 60SPSM
PLF060-L1-10-S2-P2 / 60SPSM



Наименование	PLF060-L1-4...	PLF060-L1-10...
Передаточное число	4	10
Угловой люфт, угл.мин., не более	12	12
Номинальная скорость, об/мин	3000	3000
Максимальная скорость, об/мин	6000	6000
Максимальная радиальная нагрузка, Н	485	485
Максимальная осевая нагрузка, Н	380	380
Номинальный момент, Нм	27	8,5
Максимальный момент, Нм	54	17
Момент инерции, кг•см ²	0,094	0,091
КПД, %	96	96
Ресурс, ч	20000	20000
Диапазон рабочей температуры, °С	-25~+90	-25~+90
Степень защиты	IP65	IP65
Масса, кг	1	1