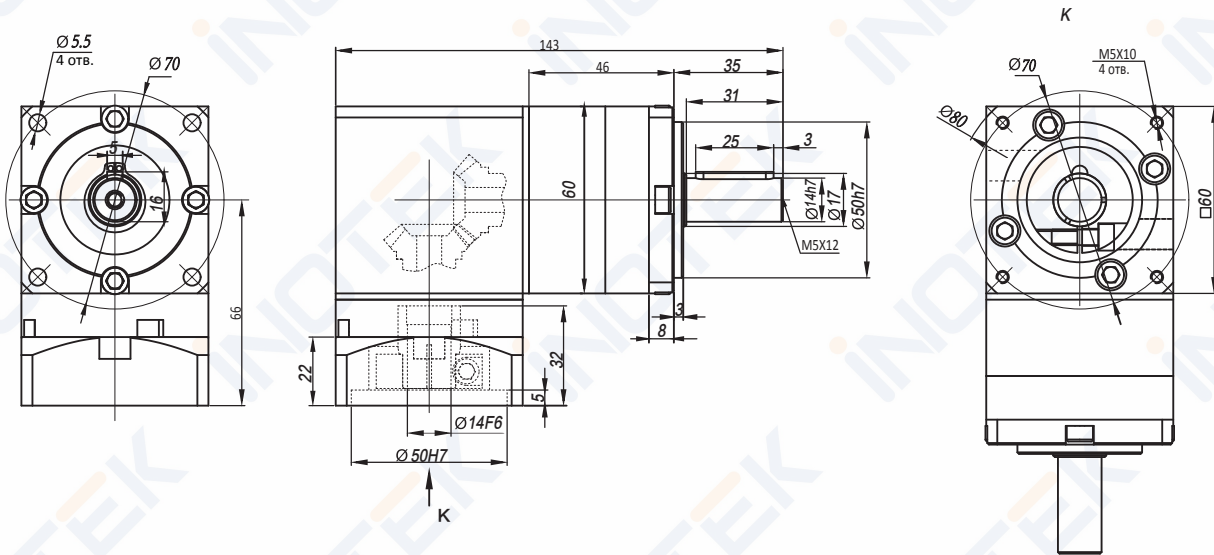


Планетарные редукторы INOTEK:

ZPLF060-L1-10-S2-P2 / 60SPSM



Наименование	ZPLF060-L1-10...
Передаточное число	10
Угловой люфт, угл.мин., не более	12
Номинальная скорость, об/мин	3000
Максимальная скорость, об/мин	6000
Максимальная радиальная нагрузка, Н	485
Максимальная осевая нагрузка, Н	380
Номинальный момент, Нм	8,5
Максимальный момент, Нм	17
Момент инерции, кг•см ²	0,091
КПД, %	96
Ресурс, ч	20000
Диапазон рабочей температуры, °С	-25~+90
Степень защиты	IP65
Масса, кг	2,2